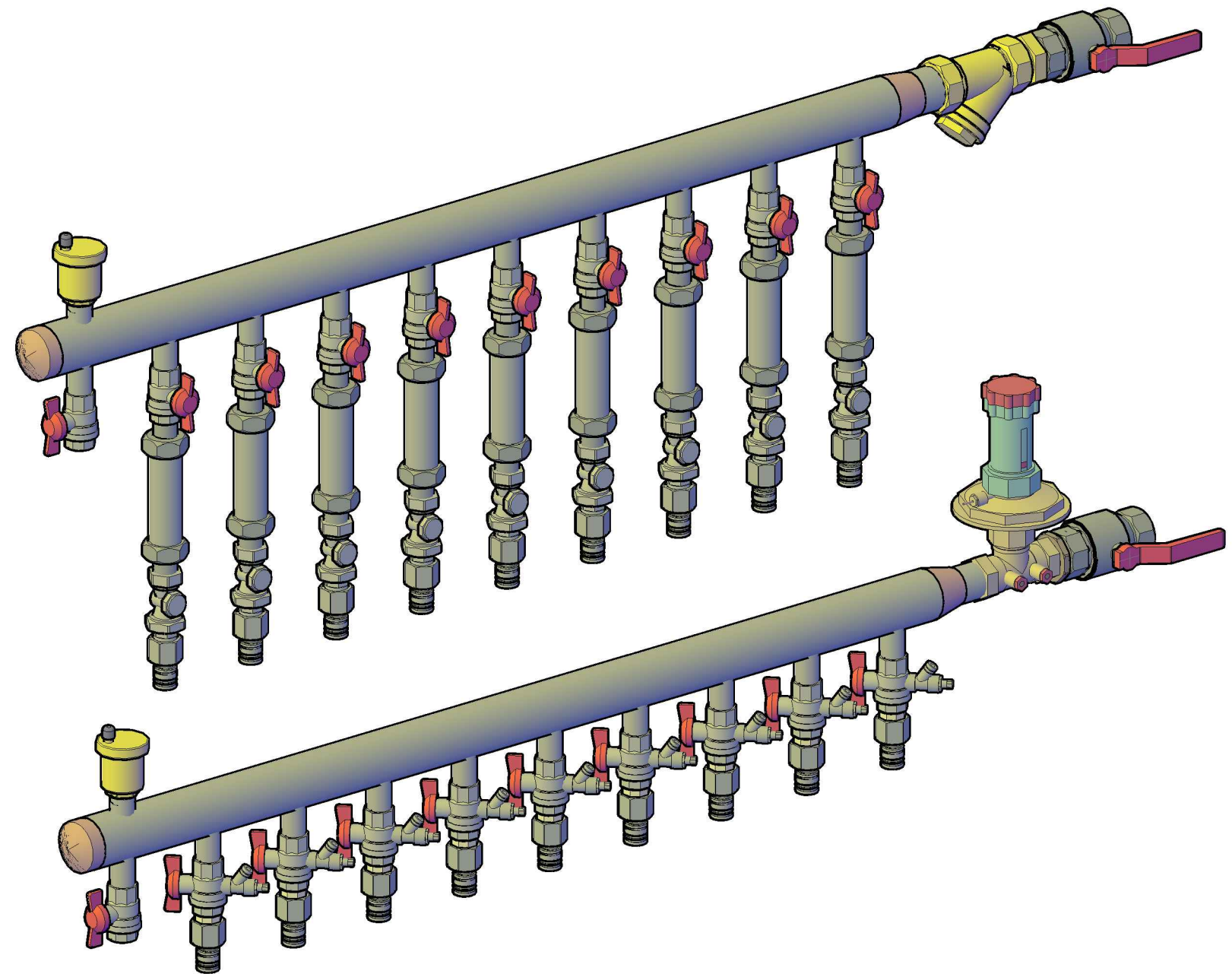
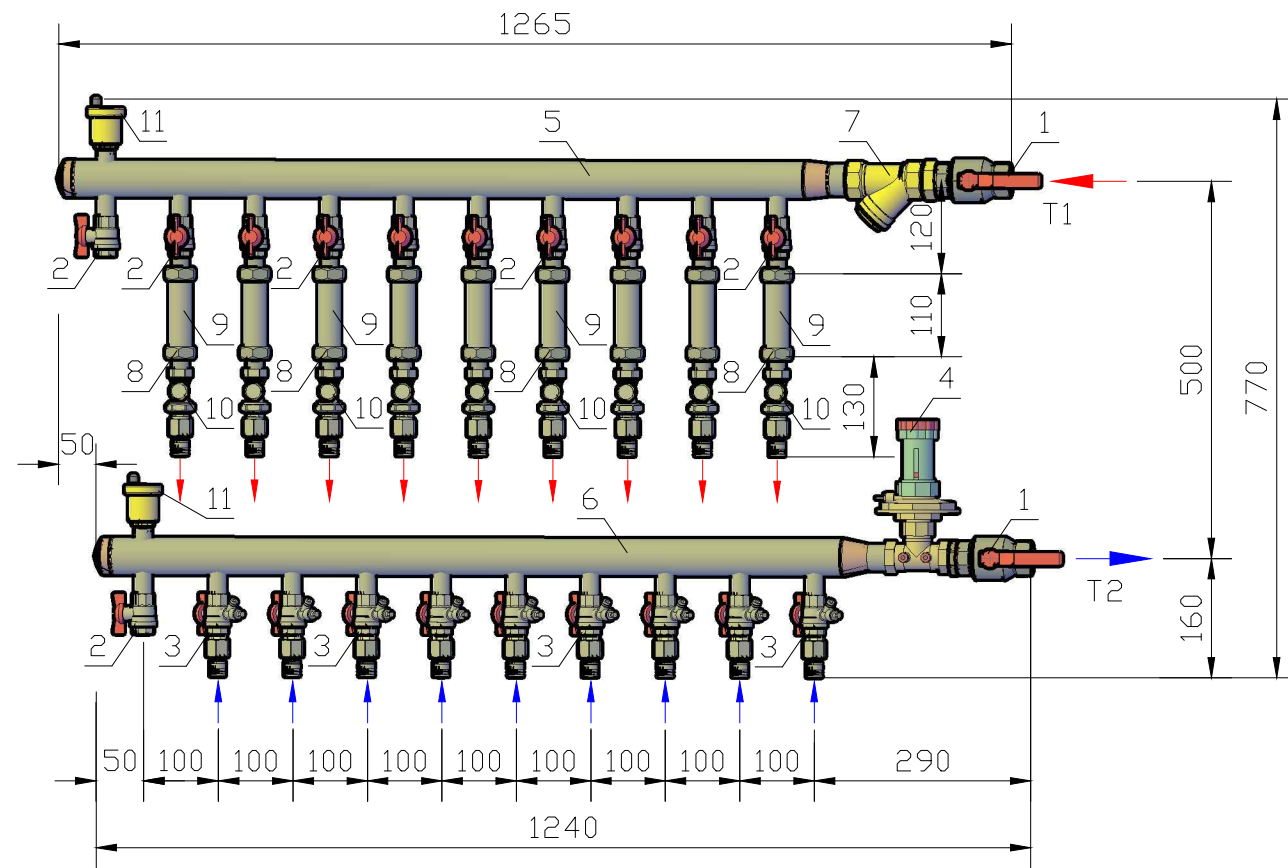


Поэтажный распределительный коллектор отопления
ТР УКЭ-40-100-9-206-15



№ п/п	Наименование	Тип	Изготовитель	Кол-во, шт.
1	Кран шаровой латунный 1 1/4" внутренняя-внутренняя, рычаг	ПРАКТИК 120	ГАЛЛОП	2
2	Кран шаровой латунный 1/2" внутренняя-внутренняя, бабочка	ПРАКТИК 130	ГАЛЛОП	11
3	Кран шаровой латунный для подключения термодатчика 1/2" Вр, бабочка	11Б27П(Т)1	ПензаПром Арматура	9
4	Регулятор дифференциального давления DN25 1" внутр.-внутр., с импульсной трубкой 1 м	R206CY205	Giacomini	1
5	Коллектор магистральный Ду40 на 10 выходов, подключение 1 1/4"Нр, выходы 1/2"Нр		Россия	1
6	Коллектор магистральный Ду40 на 10 выходов, подключение 1"Нр, выходы 1/2"Нр		Россия	1
7	Фильтр косой грубой очистки 1 1/4"	ZW40005	Цветлит	1
8	Комплект присоединительный латунь для счётчика воды Ду 15 (3/4"x1/2") с обратным клапаном L=47мм ВР/НР	ZW50039	Цветлит	9
9	Вставка ремонтная для тепло-водосчетчиков Ду 15 резьба 3/4" L=110мм	ZW90004	Цветлит	9
10	Клапан запорный с полусгоном прямой 1/2" внутренняя-наружная	TR.112.04	MVI	9
11	Воздухоотводчик автоматический прямой 1/2"	SE.110.04	MVI	2

Изм.	Лист	№докум.	Подпись	Дата				
Разраб.				02.21	Отопление и Вентиляция	Стадия	Лист	Листов
Проверил	Амельченков			02.21		Р	5	6
					Поэтажный распределительный коллектор отопления ТР УКЭ-40-100-9-206-15			