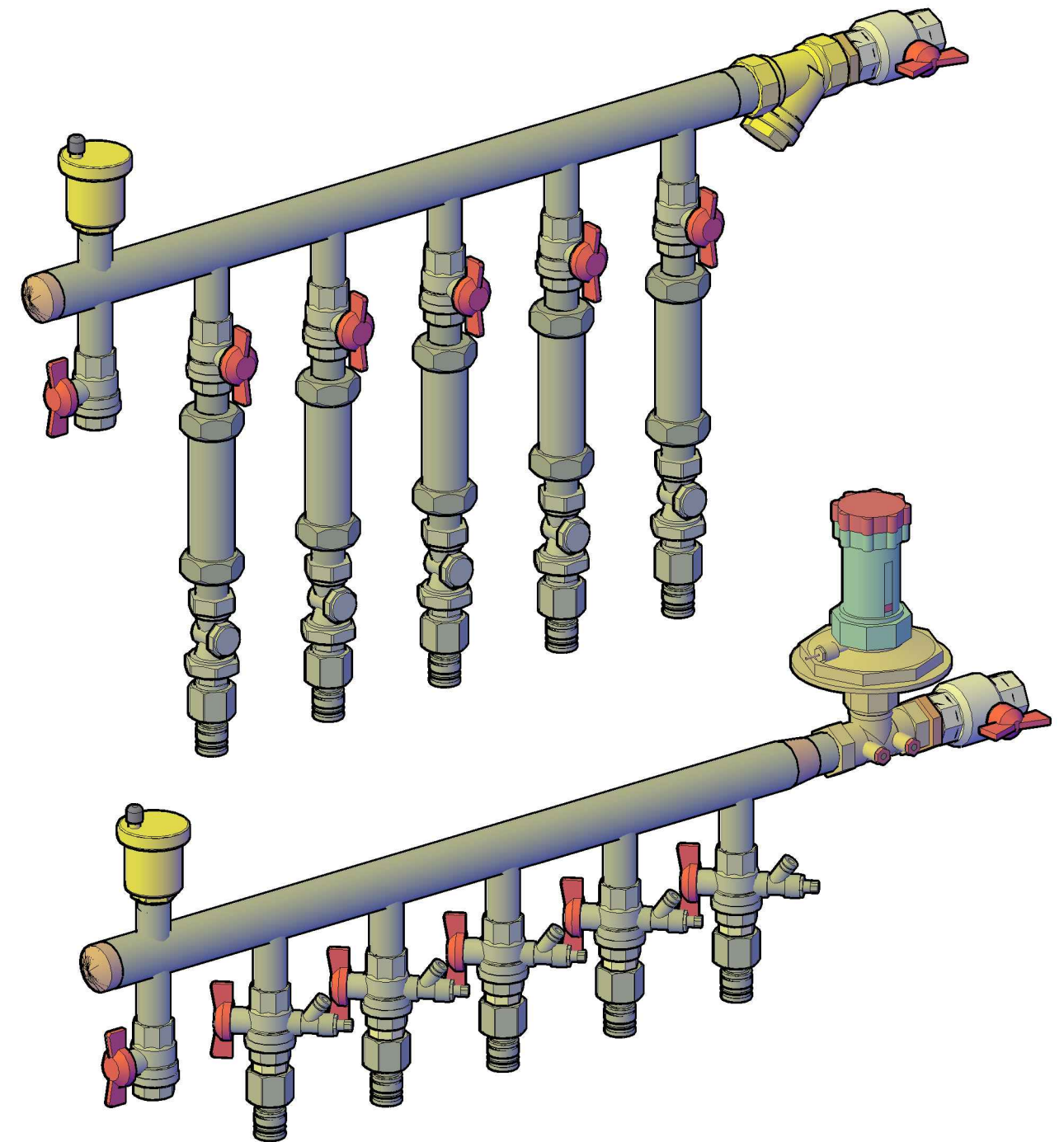
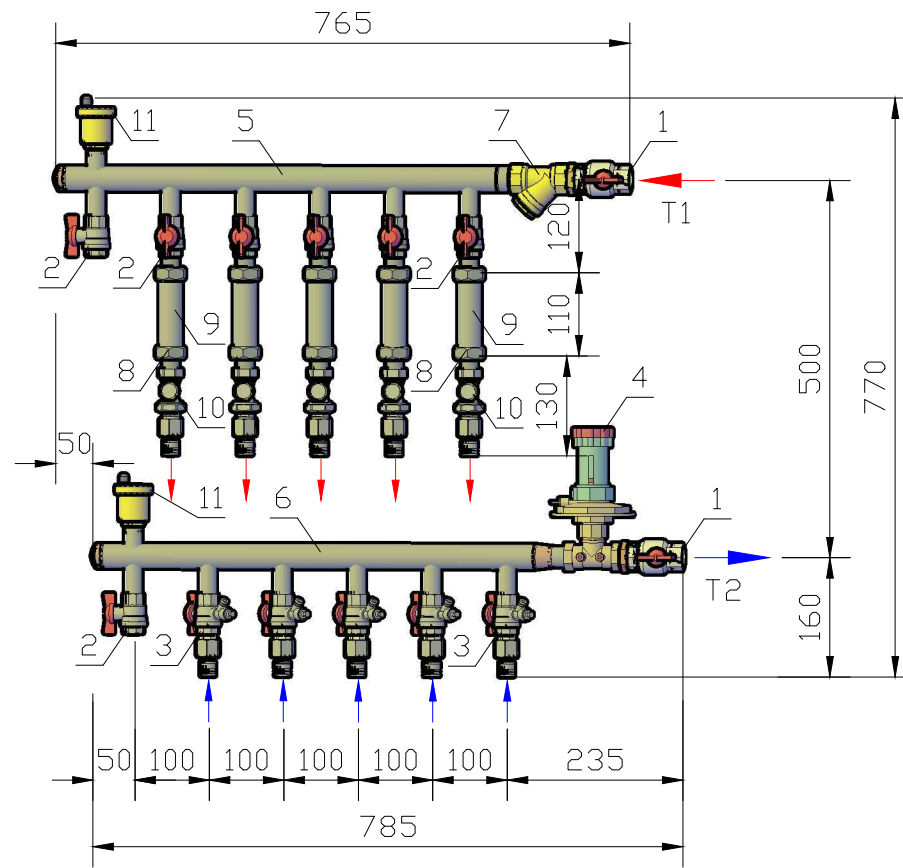


Поэтажный распределительный коллектор отопления  
ТР УКЭ-25-100-5-206-15



| № п/п | Наименование   | Тип         | Изготовитель       | Кол-во, шт. |
|-------|--|-------------|--------------------|-------------|
| 1     | Кран шаровой латунный 1" внутренняя-внутренняя, бабочка  | ПРАКТИК 130 | ГАЛЛОП             | 2           |
| 2     | Кран шаровой латунный 1/2" внутренняя-внутренняя, бабочка  | ПРАКТИК 130 | ГАЛЛОП             | 7           |
| 3     | Кран шаровой латунный для подключения термодатчика 1/2" Вр, бабочка                                    | 11Б27П(Т)1  | ПензаПром Арматура | 5           |
| 4     | Регулятор дифференциального давления DN20 3/4" внутр.-внутр., с импульсной трубкой 1 м                 | R206CY204   | Giacomini          | 1           |
| 5     | Коллектор магистральный Ду25 на 6 выходов, подключение 1"Нр, выходы 1/2"Нр                             |             | Россия             | 1           |
| 6     | Коллектор магистральный Ду25 на 6 выходов, подключение 3/4"Нр, выходы 1/2"Нр                           |             | Россия             | 1           |
| 7     | Фильтр косой грубой очистки 1"   | 2331000     | ПензаПром Арматура | 1           |
| 8     | Комплект присоединительный латунь для счётчика воды Ду 15 (3/4"x1/2") с обратным клапаном L=47мм ВР/НР | ZW50039     | Цветлит            | 5           |
| 9     | Вставка ремонтная для тепло-водосчетчиков Ду 15 резьба 3/4" L=110мм                                    | ZW90004     | Цветлит            | 5           |
| 10    | Клапан запорный с полусгоном прямой 1/2" внутренняя-наружная   | TR.112.04   | MVI                | 5           |
| 11    | Воздухоотводчик автоматический прямой 1/2"   | SE.110.04   | MVI                | 2           |

|      |          |             |         |       |  |   |   |
|------|----------|-------------|---------|-------|--|---|---|
|      |          |             |         |       | ОВ   |   |   |
| Изм. | Лист     | №докум.     | Подпись | Дата  |  |   |   |
|      | Разраб.  |             |         | 02.21 |  |   |   |
|      | Проверил | Амельченков |         | 02.21 |  |   |   |
|      |          |             |         |       | Отопление и Вентиляция   |   |   |
|      |          |             |         |       | Р  | 2 | 6 |
|      |          |             |         |       | Поэтажный распределительный коллектор отопления ТР УКЭ-25-100-5-206-15 |   |   |