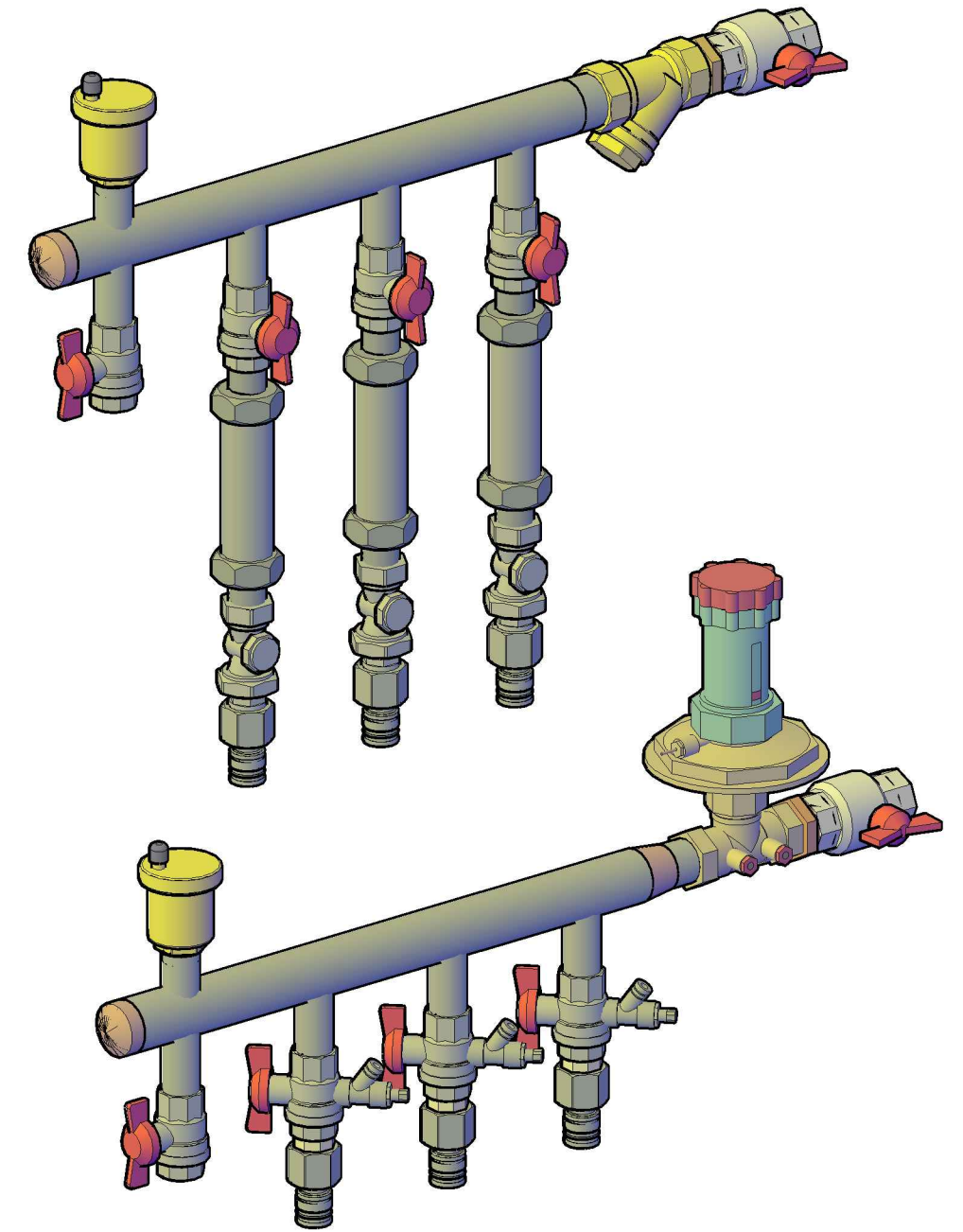
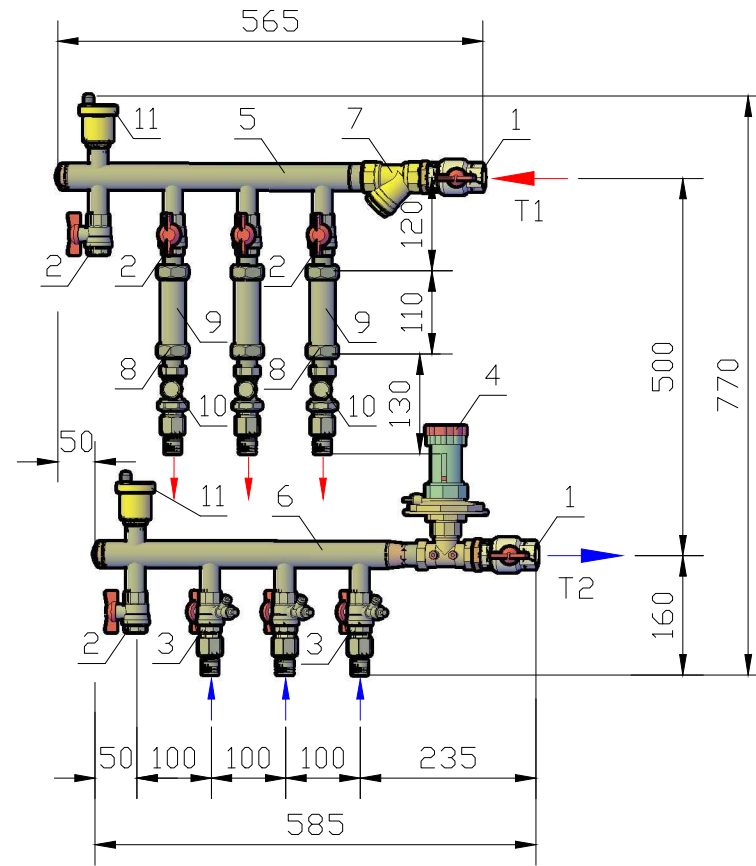


**Поэтажный распределительный коллектор отопления
ТР УКЭ-25-100-3-206-15**



| № п/п | Наименование | Тип | Изготовитель | Кол-во, шт. |
|-------|--|-------------|--------------------|-------------|
| 1 | Кран шаровой латунный 1" внутренняя-внутренняя, бабочка | ПРАКТИК 130 | ГАЛЛОП | 2 |
| 2 | Кран шаровой латунный 1/2" внутренняя-внутренняя, бабочка | ПРАКТИК 130 | ГАЛЛОП | 5 |
| 3 | Кран шаровой латунный для подключения термодатчика 1/2" Вр, бабочка | 11Б27П(Т)1 | ПензаПром Арматура | 3 |
| 4 | Регулятор дифференциального давления DN20 3/4" внутр.-внутр., с импульсной трубкой 1 м | R206CY204 | Giacomini | 1 |
| 5 | Коллектор магистральный Ду25 на 4 выходов, подключение 1"Нр, выходы 1/2"Нр | | Россия | 1 |
| 6 | Коллектор магистральный Ду25 на 4 выходов, подключение 3/4"Нр, выходы 1/2"Нр | | Россия | 1 |
| 7 | Фильтр косой грубой очистки 1" | 2331000 | ПензаПром Арматура | 1 |
| 8 | Комплект присоединительный латунь для счётчика воды Ду 15 (3/4"x1/2") с обратным клапаном L=47мм ВР/НР | ZW50039 | Цветлит | 3 |
| 9 | Вставка ремонтная для тепло-водосчетчиков Ду 15 резьба 3/4" L=110мм | ZW90004 | Цветлит | 3 |
| 10 | Клапан запорный с полусгоном прямой 1/2" внутренняя-наружная | TR.112.04 | MVI | 3 |
| 11 | Воздухоотводчик автоматический прямой 1/2" | SE.110.04 | MVI | 2 |

| | | | | | | | | | | | |
|----------|-------------|---------|---------|-------|--|--------|------|--------|---|---|---|
| Изм. | Лист | №докум. | Подпись | Дата | Отопление и Вентиляция | Стадия | Лист | Листов | | | |
| | | | | | | | | | Р | 1 | 6 |
| Разраб. | | | | 02.21 | | | | | | | |
| Проверил | Амельченков | | | 02.21 | Поэтажный распределительный коллектор отопления ТР УКЭ-25-100-3-206-15 | | | | | | |