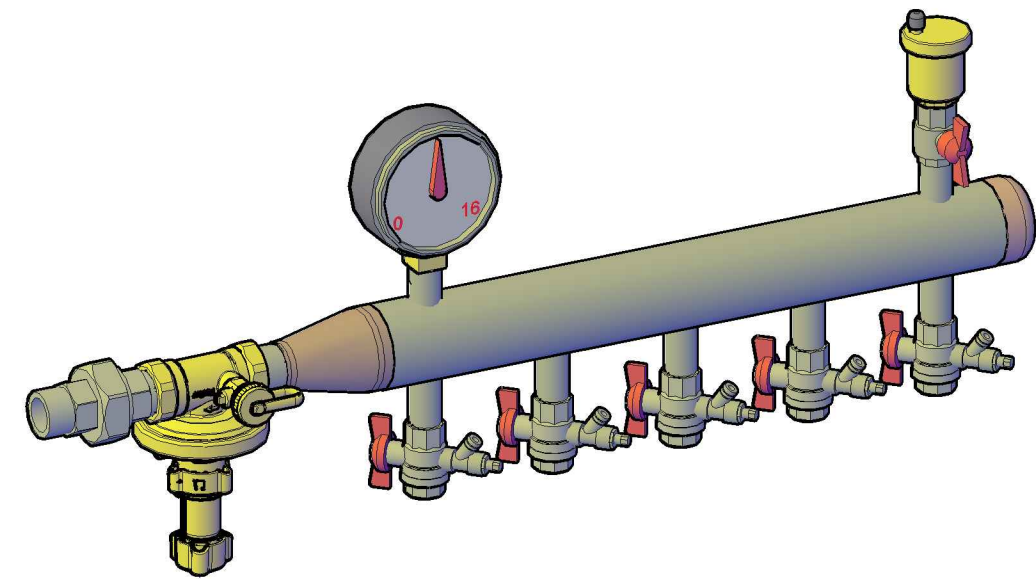
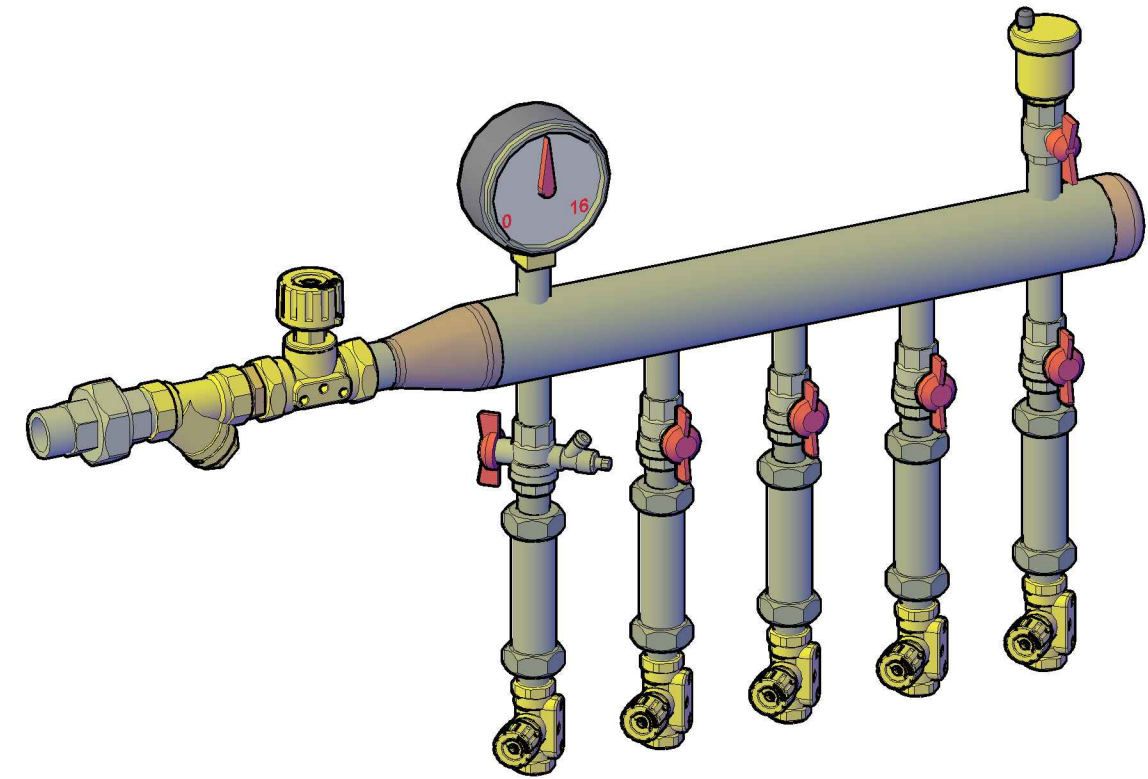
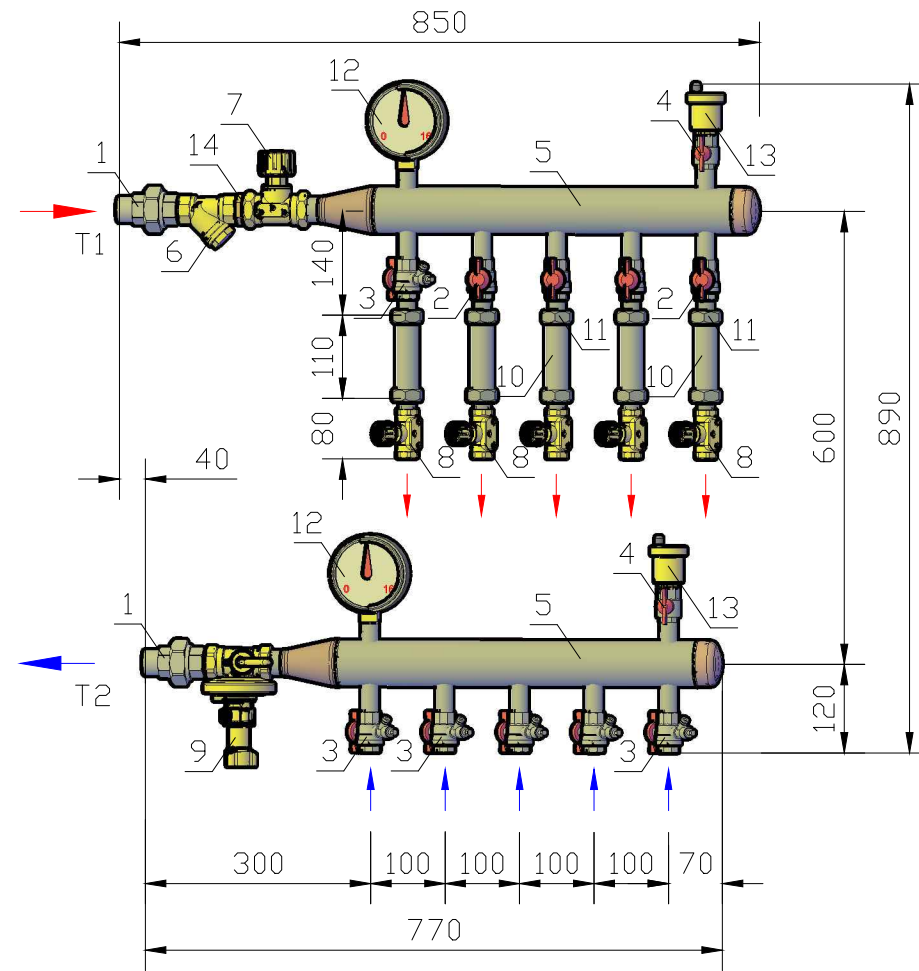


Поэтажный распределительный коллектор отопления
ТП УКЭ-СТ 20-25DNFSS-5-100-15



№ п/п	Наименование	Тип	Изготовитель	Кол-во, шт.
1	Сгон разъемный латунный 1" Нр/Нр		VALFEX	2
2	Кран шаровой латунный 1/2" внутренняя-внутренняя, бабочка	VF.217.LB1.012	VALFEX	4
3	Кран шаровый для подключения термодатчика 1/2", бабочка	R250SX003	Giacomini	6
4	Кран шаровой латунный 1/2" внутренняя-наружная, бабочка	VF.218.NLB1.012	VALFEX	2
5	Коллектор магистральный Ду50 на 5 выходов, подключение 1"Нр, выходы 1/2"Нр		Россия	2
6	Фильтр косой грубой очистки 1"	VF.192.L00.100	VALFEX	1
7	Ручной балансировочный клапан 1"	003L7693	Danfoss	1
8	Ручной балансировочный клапан 1/2"	003L7691	Danfoss	5
9	Автоматический балансировочный клапан 1"	003Z5703	Danfoss	1
10	Вставка ремонтная для тепло-водосчетчиков Ду 15 резьба 3/4" L=110мм	ZW90004	Цветлит	5
11	Комплект присоединительный латунь для счётчика воды Ду 15 (3/4"x1/2") с обратным клапаном L=47мм ВР/НР	ZW50039	Цветлит	5
12	Манометр ДМ05-МП-3У радиальный Дк100мм 0-1,6 МПа G1/2"	101051	Стеклоприбор	2
13	Воздухоотводчик автоматический прямой 1/2"	82.719.AD.05	ICMA	2
14	Ниппель латунный Нр/Нр 1"	VF.582.L.100	VALFEX	1

Изм.	Лист	№докум.	Подпись	Дата				
Разраб.				02.21	Отопление и Вентиляция	Р	Лист	Листов
Проверил	Амельченков			02.21				
					Поэтажный распределительный коллектор отопления ТП УКЭ-СТ20-25DNFSS-5-100-15			